

TECHNICKÝ LIST

rev. 01 - 03/04/2024



PICO PRO +

vysávač, nástenný statický odsávač s rekuperáciou tepla

ACD100052 – ACD100053 –
ACD100054 CDE00114 – RIC00190 –
RIC00191 RIC00192 – C20002333 –
C20002336 C20002324



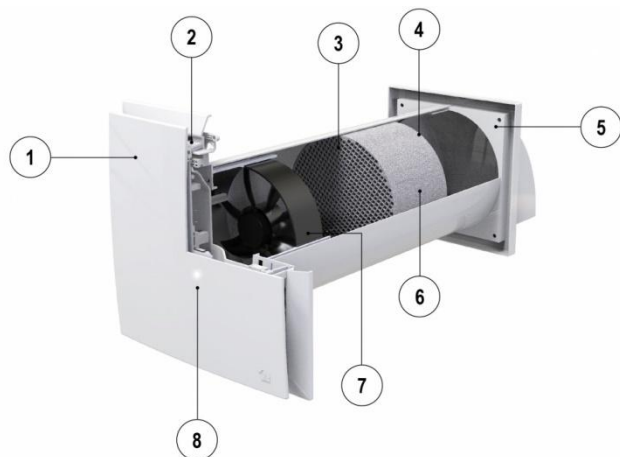
POPIS

PICO PRO+ je inovatívny systém navrhnutý na zlepšenie tepelného komfortu a kvality vzduchu v obytných priestoroch. PICO PRO+ môže pracovať v oboch smeroch, čo znamená, že sa môže používať na vetranie a rekuperáciu tepla z prostredia podľa potreby. To vám umožní udržať príjemnú mikroklimu v každom ročnom období. Úspora energie: Tento systém je navrhnutý tak, aby maximálne šetril energiu, a tým znižoval náklady spojené s vykurovaním a chladením vnútorných priestorov. Vďaka svojej efektívnej prevádzke prispieva k zníženiu vplyvu na životné prostredie. Optimalizované vetranie: PICO PRO+ zabezpečuje účinné vetranie a primeranú výmenu vzduchu v miestnostiach, čím zlepšuje kvalitu vzduchu a prispieva k pohodliu obyvateľov. Vysoká účinnosť: Vákuový odsávač integrovaný v systéme PICO PRO+ ponúka vysoký výkon s extrakčným výkonom, ktorý môže dosiahnuť úroveň až 90 %. To je možné vďaka prítomnosti voštinového výmenníka tepla z keramického materiálu, ktorý maximalizuje tepelnú účinnosť. Jednoduchá inštalácia a údržba: PICO PRO+ je navrhnutý tak, aby sa ľahko inštaloval a vyžadoval jednoduchú údržbu. Zjednodušuje sa tým správa systému a časom sa znižujú náklady na údržbu. Pripojenie k elektrickej sieti zariadenia sa vykonáva priamo z predpripravenej svorky integrovanej do nástenného panelu, aby sa zabezpečila rýchla montáž a údržba zariadenia PICO.

TECHNICKÉ ŠPECIFIKÁCIE:

- Pri inštalácii na stenu je minimálna hrúbka steny: 270 mm
- Hrúbka prednej steny 35 mm
- K dispozícii s prietokom od 30 do 60 m³/h
- Energetická trieda A
- Režim ovládania Wi-Fi 2,4 GHz cez APP: miestne alebo vzdialené pripojenie
- Integrácia hlasových asistentov a služby Google Home
- Automatické zatváranie klapky
- Funkcie: Komfort – prahová hodnota CO₂ – prahová hodnota vlhkosti – prirodzená recirkulácia – voľné chladenie – voľné vykurovanie – nočný režim
- Funkcia NADRIADENÉ / PODRIADENÉ zariadenie: Možnosť kaskádového pripojenia až do 4 podriadených zariadení cez Wi-Fi
- Podriadené zariadenie je možné konfigurovať v synchrónnom alebo asynchrónnom režime.
- Prahovú hodnotu vlhkosti možno nastaviť na 3 rôzne hodnoty: 40 – 50 – 60 %
- Výmenník tepla z vysoko kvalitnej keramiky
- Zabudované filtre triedy G2
- Ventilátor s nízkou spotrebou energie, vhodný na nepretržitú prevádzku
- Vybavené diaľkovým ovládaním
- RGB LED na prednej strane na zobrazenie režimu
- 4 rýchlosti, min, stred, max a nočný režim, nastaviteľné cez aplikáciu
- Napájanie 230 V – 50/60 Hz Trieda II
- Stupeň krytia IP22
- Montážne otvory Ø103 – Ø128 – Ø153

TECHNICKÉ ÚDAJE

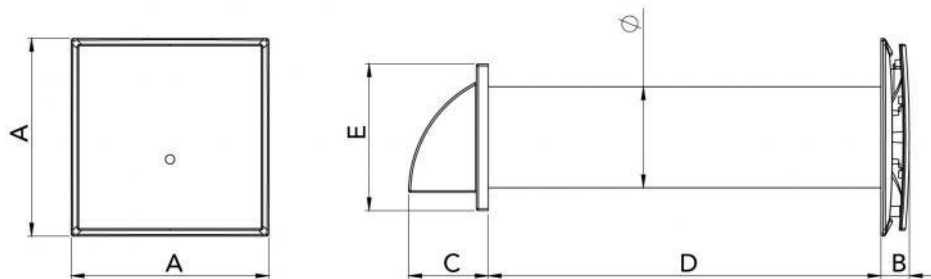


- [1] Estetický predný panel
- [2] Mechanická klapka
- [3] Filter 1
- [4] Filter 2
- [5] Vonkajšia mriežka
- [6] Zostava výmenníka
- [7] Obojsmerný ventilátor
- [8] RGB LED indikatory režimu

JEDNODUCHÉ OVLÁDANIE POMOCOU DIAĽKOVÉHO OVLÁDANIA ALEBO APLIKÁCIE TECNOSYSTEMI



ROZMERY PICO PRO + 30 / 45 / 60



MODEL	A [mm]	B [mm]	C [mm]	D [mm]	E [mm]	Ø [mm]	Hmotnosť [kg]
PICO PRO + 30	250	35	86	500	154	103	2,0
PICO PRO + 45	250	35	101	500	186	128	2,2
PICO PRO + 60	250	35	101	500	186	153	3,2

PICO PRO + 30

TECHNICKÉ ÚDAJE	Pohotovosť	NOC		Minimálna rýchlosť		Priemerná rýchlosť		Maximálna rýchlosť	
		ODVÁDZA NIE	Imisie	ODVÁDZA NIE	Imisie	ODVÁDZA NIE	Imisie	ODVÁDZA NIE	Imisie
Režim									
Spotreba [W]	<1	1,5		2		3		4	
Maximálny prietok		6		10		18	20	26	30
Akustické emisie [dB(A)]		18	19	22	23	26	27	29	32
ENERGETICKÁ TRIEDA	A								
Typ	Obojsmerné UVR								
Typ systému rekuperácie	Regeneračný typ HRC3b								
Trieda filtrácie	G2								
Filter signálu	Červená blikajúca svetelná indikácia na prednom svetidle								
Internetová adresa s pokynmi na predmontáž a demontáž	www.tecnosystemi.com								

PICO PRO + 45

TECHNICKÉ ÚDAJE	Pohotovosť	NOC		Minimálna rýchlosť		Priemerná rýchlosť		Maximálna rýchlosť	
		ODVÁDZA NIE	Imisie	ODVÁDZA NIE	Imisie	ODVÁDZA NIE	Imisie	ODVÁDZA NIE	Imisie
Spotreba [W]	<1	1,5		2		3		4,5	
Maximálny prietok		8		21	22	28	32	40	45
Akustické emisie [dB(A)]		20	22	24	27	28	30	35	37
ENERGETICKÁ TRIEDA	A								
Typ	Obojsmerné UVR								
Typ systému rekuperácie	Regeneračný typ HRC3b								
Trieda filtrácie	G2								
Filter signálu	Červená blikajúca svetelná indikácia na prednom svetidle								
Internetová adresa s pokynmi na predmontáž a demontáž	www.tecnosystemi.com								

PICO PRO + 60

TECHNICKÉ ÚDAJE	Pohotovosť	NOC		Minimálna rýchlosť		Priemerná rýchlosť		Maximálna rýchlosť	
		ODVÁDZA	Imisie	ODVÁDZA	Imisie	ODVÁDZA	Imisie	ODVÁDZA	Imisie
Režim									
Spotreba [W]	<1	1,7		3		4,5		7	
Maximálny prietok		11		32	30	46	40	65	60
Akustické emisie [dB(A)]		24	28	30	32	35	38	40	41
ENERGETICKÁ TRIEDA	A								
Typ	Obojsmerné UVR								
Typ systému rekuperácie	Regeneračný typ HRC3b								
Trieda filtrácie	G2								
Filter signálu	Červená blikajúca svetelná indikácia na prednom svetidle								
Internetová adresa s pokynmi na predmontáž a demontáž	www.tecnosystemi.com								

POZNÁMKY:

Údaje podľa nariadenia (EÚ) č. 1253/2014 a nariadenia (EÚ) č. 1254/2014. N/A

= nevzťahuje sa na typ výrobku

ROZHRANIE APLIKÁCIE – REŽIM OVLÁDANIA WI-FI (OFFLINE a ONLINE)



Všetky funkcie zariadenia Pico môžete jednoducho a intuitívne ovládať prostredníctvom aplikácie cez vzdialené alebo miestne pripojenie Wi-Fi priamo zo smartfónu alebo tabletu.

Stačí, ak si stiahnete aplikáciu Tecnosystemi a spárujte svoje zariadenie.

- Režim odvádzania
- Režim privádzania
- Rekuperácia s prahovou hodnotou vlhkosti
- Odvádzanie s prahom vlhkosti
- Voľné chladenie
- Voľné vykurovanie
- Rekuperácia s prahovou hodnotou CO0
- Odvádzanie s prahovou hodnotou CO2
- Rekuperácia CO2 + vlhkosti
- Extrakcia CO2 + vlhkosti
- Prirodzená recirkulácia
- Údržba filtrov
- Deaktivácia / aktivácia Wi-Fi

POLOŽKY

KÓD	POPIS
ACD100052	TEPELNÁ REKUPERAČNÁ JEDNOTKA – PICO PRO + 30
ACD100053	TEPELNÁ REKUPERAČNÁ JEDNOTKA – PICO PRO + 45
ACD100054	TEPELNÁ REKUPERAČNÁ JEDNOTKA – PICO PRO + 60
CDE00114	
RIC00190	KERAMICKÝ VÝMENNÍK TEPLA S FILTRAMI PRE „PICO HP2 30“ A „PICO CLEAN 30“
RIC00191	KERAMICKÝ VÝMENNÍK TEPLA S FILTRAMI PRE „PICO HP2 55“ A „PICO CLEAN 55“
RIC00192	KERAMICKÝ VÝMENNÍK TEPLA S FILTRAMI PRE „PICO HP2 80“ A „PICO CLEAN 80“
C20002333	NÁHRADNÝ FILTER TRIEDY 3 PRE PICO HP2-30 – Ø 100
C20002336	NÁHRADNÝ FILTER TRIEDY 3 PRE PICO HP2-55 – Ø 125
C20002324	NÁHRADNÝ FILTER TRIEDY 3 PRE PICO HP2-80 – Ø 150