

PICO PRO

Lokálne nástenné vetracie jednotky s rekuperáciou tepla

- kód. ACD100056 – kód. ACD100057 – kód. ACD100058
- kód. CDE00113 – kód. RIC00190 – kód. RIC00191
- kód. RIC00192 – kód. C20002333 – kód. C20002336
- kód. C20002324



POPIS

PICO PRO je inovatívny systém navrhnutý na zlepšenie tepelného komfortu a kvality vzduchu v obytných priestoroch.

PICO PRO môže pracovať v oboch smeroch, čo znamená, že sa môže používať na vetranie a rekuperáciu tepla z prostredia podľa potreby. To vám umožní udržať príjemnú mikroklímu v každom ročnom období.

Úspora energie: Tento systém je navrhnutý tak, aby maximálne šetril energiu, a tým znižoval náklady spojené s vykurovaním a chladením vnútorných priestorov. Vďaka svojej efektívnej prevádzke prispieva k zníženiu vplyvu na životné prostredie.

Optimalizované vetranie: PICO PRO zabezpečuje účinné vetranie a primeranú výmenu vzduchu v miestnostiach, čím zlepšuje kvalitu vzduchu a prispieva k pohodliu obyvateľov.

Vysoká účinnosť: Vákuový odsávač integrovaný v systéme PICO PRO ponúka vysoký výkon s extrakčným výkonom, ktorý môže dosiahnuť úroveň až 90 %. To je možné vďaka prítomnosti voštinového výmenníka tepla z keramického materiálu, ktorý maximalizuje tepelnú účinnosť.

Jednoduchá inštalácia a údržba: PICO PRO je navrhnutý tak, aby sa ľahko inštaloval a vyžadoval jednoduchú údržbu. Zjednodušuje sa tým správa systému a časom sa znižujú náklady na údržbu.

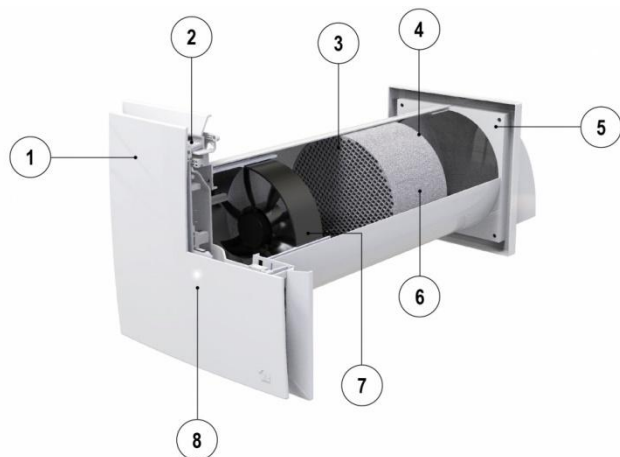
Pripojenie k elektrickej sieti zariadenia sa vykonáva priamo z predpripravenej svorky integrovanej do nástenného panelu, aby sa zabezpečila rýchla montáž a údržba zariadenia PICO.

TECHNICKÉ ŠPECIFIKÁCIE:

- Pri inštalácii na stenu je minimálna hrúbka steny: 270 mm
- Hrúbka prednej steny 35 mm
- K dispozícii s prietokom od 30 do 60 m³/h
- Energetická trieda A
- Režim ovládania Wi-Fi 2,4 GHz cez APP: miestne alebo vzdialené pripojenie
- Integrácia hlasových asistentov a služby Google Home
- Automatické zatváranie klapky
- Funkcie: Komfort – Prahová hodnota vlhkosti – Prírodná recirkulácia – Nočný režim

- Funkcia NADRIADENÉ / PODRIADENÉ zariadenie: Možnosť kaskádového pripojenia až do 4 podriadených zariadení cez Wi-Fi
- Podriadené zariadenie je možné konfigurovať v synchrónnom alebo asynchrónnom režime.
- Prahovú hodnotu vlhkosti možno nastaviť na 3 rôzne hodnoty: 40 – 50 – 60 %
- Výmenník tepla z vysoko kvalitnej keramiky
- Zabudované filtre triedy G2
- Ventilátor s nízkou spotrebou energie, vhodný na nepretržitú prevádzku
- Vybavené diaľkovým ovládaním
- RGB LED na prednej strane na zobrazenie režimu
- 4 rýchlosti, min, stred, max a nočný režim, nastaviteľné cez aplikáciu
- Napájanie 230 V – 50/60 Hz Trieda II
- Stupeň krytia IPX2 (vnútorné) Stupeň krytia IPX4 (vonkajšie)
- Montážne otvory Ø103 – Ø128 – Ø153

TECHNICKÉ ÚDAJE

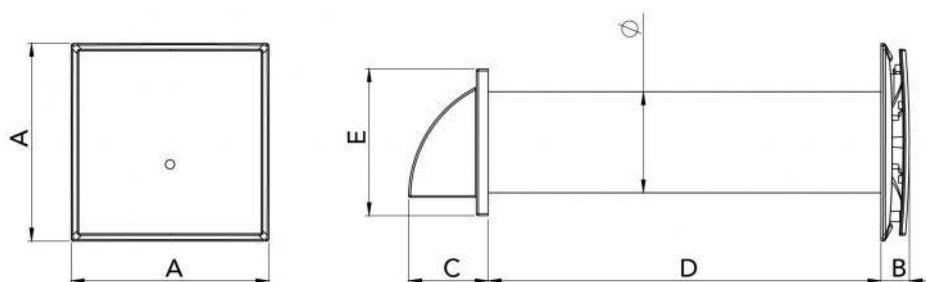


- [1] Estetický predný panel
- [2] Mechanická klapka
- [3] Filter 1
- [4] Filter 2
- [5] Vonkajšia mriežka
- [6] Zostava výmenníka
- [7] Obojsmerný ventilátor
- [8] RGB LED indikátory režimu

JEDNODUCHÉ OVLÁDANIE POMOCOU DIAĽKOVÉHO OVLÁDANIA ALEBO APLIKÁCIE TECNOSYSTEMI



ROZMERY PICO PRO 30 / 45 / 60



MODEL	A [mm]	B [mm]	C [mm]	D [mm]	E [mm]	Ø [mm]	Hmotnosť
PICO PRO 30	250	35	86	500	154	103	2,0
PICO PRO 45	250	35	101	500	186	128	2,2
PICO PRO 60	250	35	101	500	186	153	3,2

PICO PRO 30

TECHNICKÉ ÚDAJE	Pohotovostný režim	NOC		Minimálna rýchlosť		Priemerná rýchlosť		Maximálna rýchlosť	
		ODVÁDZANIE	Imisie	ODVÁDZANIE	Imisie	ODVÁDZANIE	Imisie	ODVÁDZANIE	Imisie
Režim									
Spotreba [W]	<1	1,5		2		3		4	
Maximálny prietok vzduchu		6		10		18	20	26	30
Akustické emisie [dB(A)]		18	19	22	23	26	27	29	32
ENERGETICKÁ TRIEDA SEC	A								
Typ	Obojsmerné UVR								
Typ systému rekuperácie	Regeneračný typ HRC3b								
Trieda filtrácie	G2								
Filter signálu	Červená blikajúca svetelná indikácia na prednom svetidle								
Internetová adresa s pokynmi na predmontáž a demontáž	www.tecnosystemi.com								

PICO PRO 45

TECHNICKÉ ÚDAJE	Pohotovostný režim	NOC		Minimálna rýchlosť		Priemerná rýchlosť		Maximálna rýchlosť	
		ODVÁDZANIE	Imisie	ODVÁDZANIE	Imisie	ODVÁDZANIE	Imisie	ODVÁDZANIE	Imisie
Spotreba [W]	<1	1,5		2		3		4,5	
Maximálny prietok		8		21	22	28	32	40	45
Akustické emisie [dB(A)]		20	22	24	27	28	30	35	37
ENERGETICKÁ TRIEDA SEC	A								
Typ	Obojsmerné UVR								
Typ systému rekuperácie	Regeneračný typ HRC3b								
Trieda filtrácie	G2								
Filter signálu	Červená blikajúca svetelná indikácia na prednom svetidle								
Internetová adresa s pokynmi na predmontáž a demontáž	www.tecnosystemi.com								

PICO PRO 60

TECHNICKÉ ÚDAJE	Pohotovostný režim	NOC		Minimálna rýchlosť		Priemerná rýchlosť		Maximálna rýchlosť	
		ODVÁDZA NIE	Imisie	ODVÁDZA NIE	Imisie	ODVÁDZA NIE	Imisie	ODVÁDZA NIE	Imisie
Spotreba [W]	<1	1,7		3		4,5		7	
Maximálny prietok		11		32	30	46	40	65	60
Akustické emisie [dB(A)]		24	28	30	32	35	38	40	41
ENERGETICKÁ TRIEDA SEC	A								
Typ	Obojsmerné UVR								
Typ systému rekuperácie	Regeneračný typ HRC3b								
Trieda filtrácie	G2								
Filter signálu	Červená blikajúca svetelná indikácia na prednom svetidle								
Internetová adresa s pokynmi na predmontáž a demontáž	www.tecnosystemi.com								

POZNÁMKY:

Údaje podľa nariadenia (EÚ) č. 1253/2014 a nariadenia (EÚ) č. 1254/2014. N/A = nevzťahuje sa na typ výrobku

ROZHRIANIE APLIKÁCIE – REŽIM OVLÁDANIA WI-FI (OFFLINE a ONLINE)



Všetky funkcie zariadenia Pico môžete jednoducho a intuitívne ovládať prostredníctvom aplikácie cez vzdialené alebo miestne pripojenie Wi-Fi priamo zo smartfónu alebo tabletu.

Stačí, ak si stiahnete aplikáciu Tecnosystemi a spárujte svoje zariadenie.

- Režim odvádzania
- Režim privádzania
- Rekuperácia s prahovou hodnotou vlhkosti
- Odvádzanie s prahom vlhkosti
- Prirodzená recirkulácia
- Údržba filtrov
- Deaktivácia / aktivácia Wi-Fi

POLOŽKY

KÓD	POPIS
ACD100056	TEPELNÁ REKUPERAČNÁ JEDNOTKA – PICO PRO 30
ACD100057	TEPELNÁ REKUPERAČNÁ JEDNOTKA – PICO PRO 45
ACD100058	TEPELNÁ REKUPERAČNÁ JEDNOTKA – PICO PRO 60
CDE00113	
RIC00190	KERAMICKÝ VÝMENNÍK TEPLA S FILTRAMI PRE „PICO HP2 30“ A „PICO CLEAN 30“
RIC00191	KERAMICKÝ VÝMENNÍK TEPLA S FILTRAMI PRE „PICO HP2 55“ A „PICO CLEAN 55“
RIC00192	KERAMICKÝ VÝMENNÍK TEPLA S FILTRAMI PRE „PICO HP2 80“ A „PICO CLEAN 80“
C20002333	NÁHRADNÝ FILTER TRIEDY 3 PRE PICO HP2-30 – Ø 100
C20002336	NÁHRADNÝ FILTER TRIEDY 3 PRE PICO HP2-55 – Ø 125
C20002324	NÁHRADNÝ FILTER TRIEDY 3 PRE PICO HP2-80 – Ø 150

Všetky práva týkajúce sa tejto publikácie sú výhradným vlastníctvom spoločnosti Tecnosystemi SpA.

Spoločnosť Tecnosystemi SpA si vyhradzuje právo kedykoľvek a bez predchádzajúceho upozornenia vykonať zmeny pre technické alebo obchodné potreby.